

0102.20.6

Чаша Генуя Антивандальная из нержавеющей стали Семиугольная



Размеры (мм)



650x430x290

Материал

Нержавеющая сталь
AISI 304

Вход

Сзади через манжету
Ø32

Вес (кг)



8 кг

Омывание чаши

Со всех сторон

Бортик от переливания

Есть



Объем (м³)



0,09 м³

Рассекатель

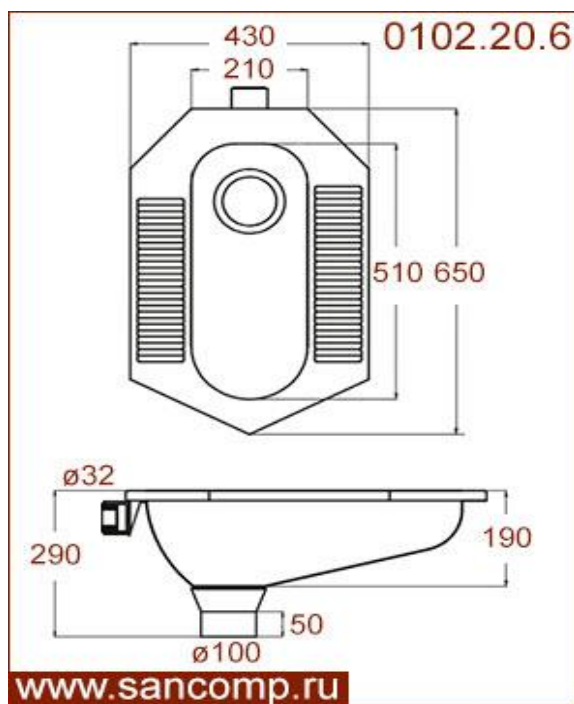
Встроенный

Выход

Вертикальный
Ø100

www.sancomp.ru

Схема



www.sancomp.ru



www.sancomp.ru

Код

В комплекте

Сифон для чаши генуя

Система смыва

0102.20.6

Рассекатель и
манжета Ø32

Заказывается отдельно

Заказывается отдельно

0102.20.6 (K)

Бачок, трубка,
отвод и сифонВертикальный сифон приварен к
чаше

Бачок из нержавеющей стали

Для полной комплектации необходимо подобрать сифон для чаши генуя и систему подачи воды